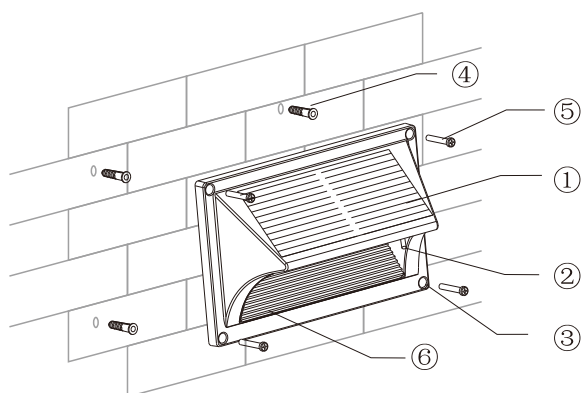


## Használati útmutató

### Fisotech SOLAR W1

Napelemes fali lámpa alkonykapcsolóval



- |                        |              |
|------------------------|--------------|
| 1. Napelem panel       | 4. Típli     |
| 2. Kapcsoló            | 5. Csavar    |
| 3. Üzem mód váltó lyuk | 6. Led panel |

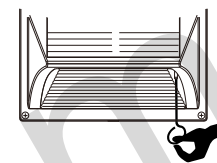
### Tulajdonságok:

1. Napelem: 1W
2. Akkumulátor típus: Li-ion
3. LED: SMD 20LM
4. Töltési idő, nappal időben kb. 11 óra
5. Világítás mód: automatikus kikapcsolás nappal, automatikus bekapcsolás éjjel
6. Világítási időtartam: kb. 3 éjszaka
7. Vízálló: IP65
8. Anyag: Alumínium+ABS

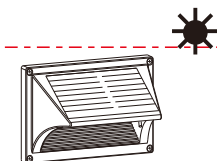
## Használati útmutató

### Hogyan tudja feloldani a rendszert:

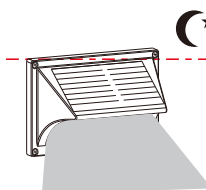
Kérjük használja a mellékelt tűt, amivel megnyomhatja a rejtett be/ki kapcsoló gombot



### A világítás működése:



Automatikus kikapcsolás nappal  
töltési időben



Automatikus bekapcsolás éjszaka

### Figyelem!

- Tartsa távol tűztől vagy olajtól, gyúlékony anyagtól az eszközt, gyulladás vagy robbanás elkerülése végett.
- Kerülje a lámpa szétszerelését, ezt csak szakember végezheti, a sérülések elkerülése miatt.